

GU系列无线网关

ThetaWSN 是博感自主研发的基于蓝牙技术的无线传感网络。该网络包括无线网关、无线中继器和无线传感器三种类型的节点。ThetaWSN 支持全网超低功耗，单节点功耗在微瓦级别，保证传感器长时间运行。同时，它具备强大的抗干扰性和高信噪比，确保传输过程稳定可靠。远程唤醒功能使用户可以随时对任何节点进行查询和控制，实现灵活、智能的监测和控制。ThetaWSN 已经在各种严苛工业环境长时间运行稳定可靠，为无线传感器的大规模部署提供可靠的基础。

GU 系列无线网关是 ThetaWSN 的核心设备，用于协调和管理无线传感网络。它负责管理和协调传感器节点之间的连接，确保稳定通信，并处理传感器节点的入网和退网。通过优化网络连接，网关提高无线传感网络的整体性能，保证数据传输的稳定性和实时性。

网关还负责连接和管理无线传感器，并实现了传感器与中央服务器或云端平台之间的协议转换。网关具备多种通信接口，如以太网、4G、RS485、CAN 等，同时支持 MQTT、HTTP、Modbus 等传输协议。它接收传感数据并传送至云端，同时接收云端用户指令并传送到相应传感器。网关提供开放协议，可以灵活地与各种系统互联，实现更广泛的数据应用和控制场景。

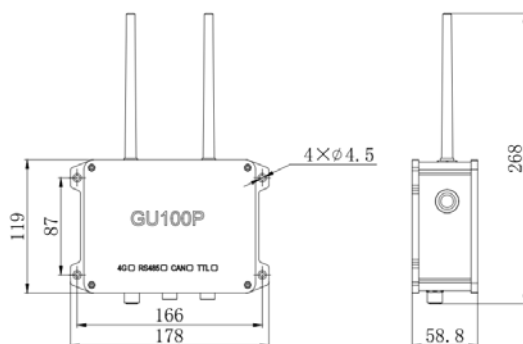


技术规格

产品型号	GU100P	GU100X
无线传感网络	2.4GHz 无线传感网络 (蓝牙 5.0) ; 可视通信距离: 300 米 (与传感器), 600 米 (与中继器)	
节点数量	64 (含网关)	
有线传感器接口	支持第三方 Modbus/RS485 传感器	
WAN 通信	100M 以太网; 4G (可选); RS-485/CAN (可选)	
传输协议	TCP/IP、DHCP、NTP、MQTT、HTTP、Modbus RTU、Modbus TCP、CAN	
电源	DC12-24V; 5W	
接口	以太网: 4pin-M12; 串行: RS-485/CAN/TTL (可选)	
天线	可选胶棒、吸盘天线、玻璃钢天线	
开关	电源开关	
指示灯	长亮、闪亮、长灭	
尺寸	178mm x 119mm x 59mm (L x W x H)	230mm x 220mm x 93mm (L x W x H)
重量	1.0kg	2.75kg
工作温度	-40~85°C	
工作湿度	10%~90% RH	
外壳材料	金属	
防护等级	IP67	
防爆等级	-	EX ia IIC T6 Ga
安装方式	螺栓紧固	支架



GU100P



GU100X

